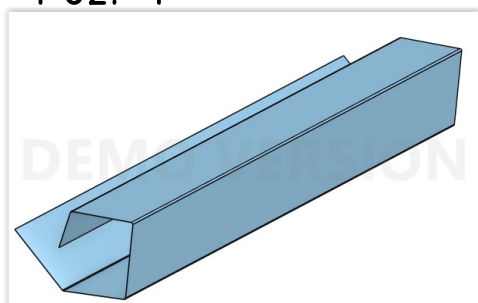
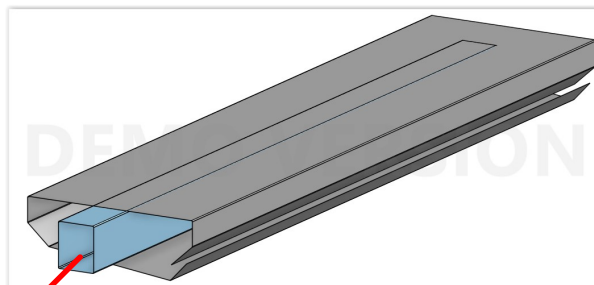


SASTAVNI CRTEZ
Poz. 4



NAPOMENA:
Poz. 4 ULAZI U Poz. 3
KAO POJACANJE KOLNE
KONSTRUKCIJE



Poz. 4

Poz. 4	Ojcanje kolnika	3	75x297	Hamer papir	M 1:2
R.B.	NAZIV	KOM	DIM	MATERIJAL	MJERILO