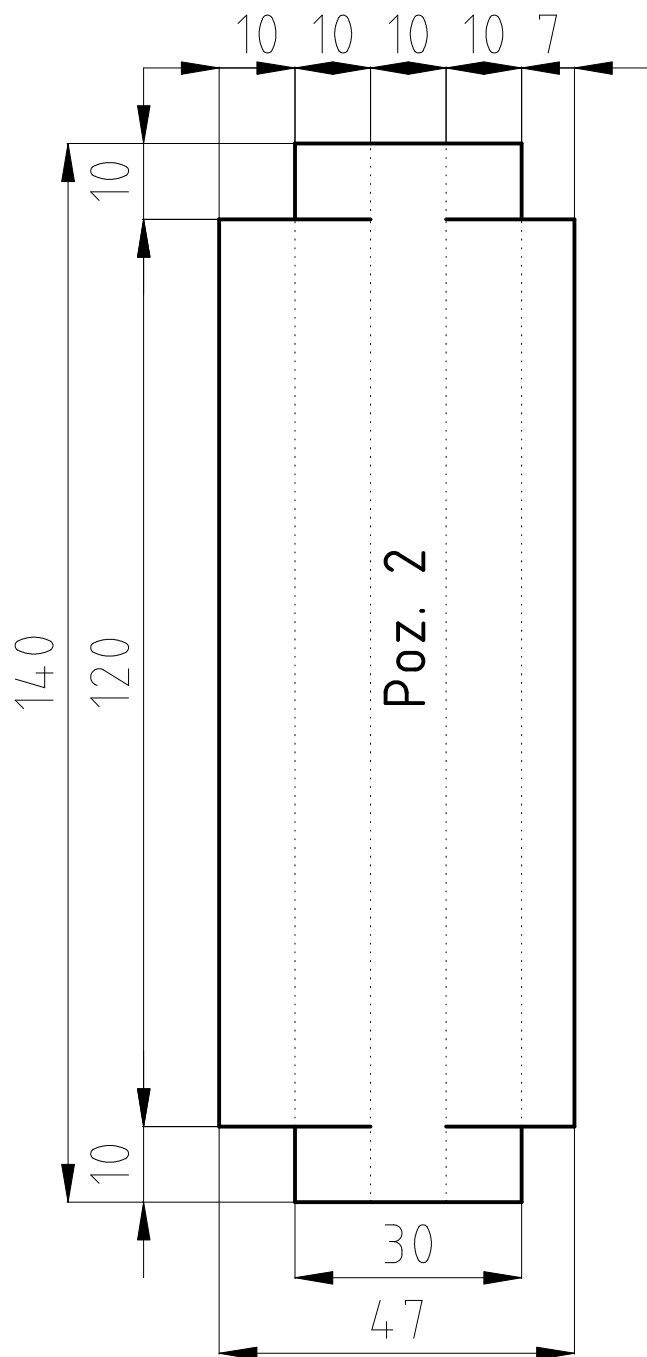
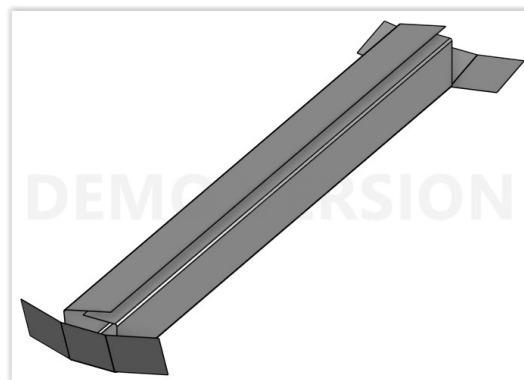


RADIONICKI CRTEZ



SASTAVNI CRTEZ
Poz. 2



Poz. 2	Stup gornji dio	3	47x140	Hamer papir	M 1:1
R.B.	NAZIV	KOM	DIM	MATERIJAL	MJERILO