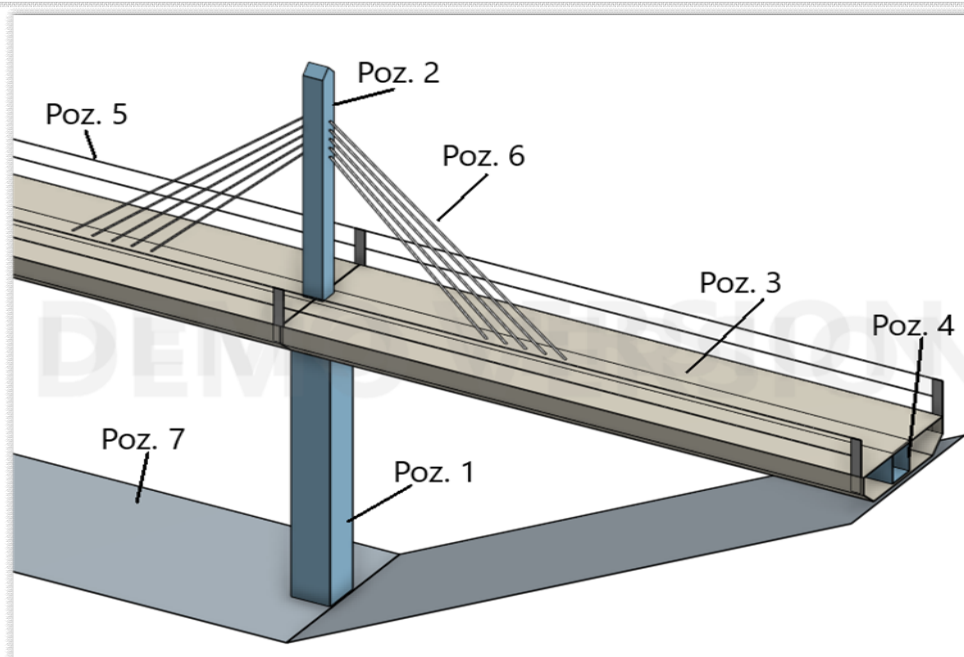
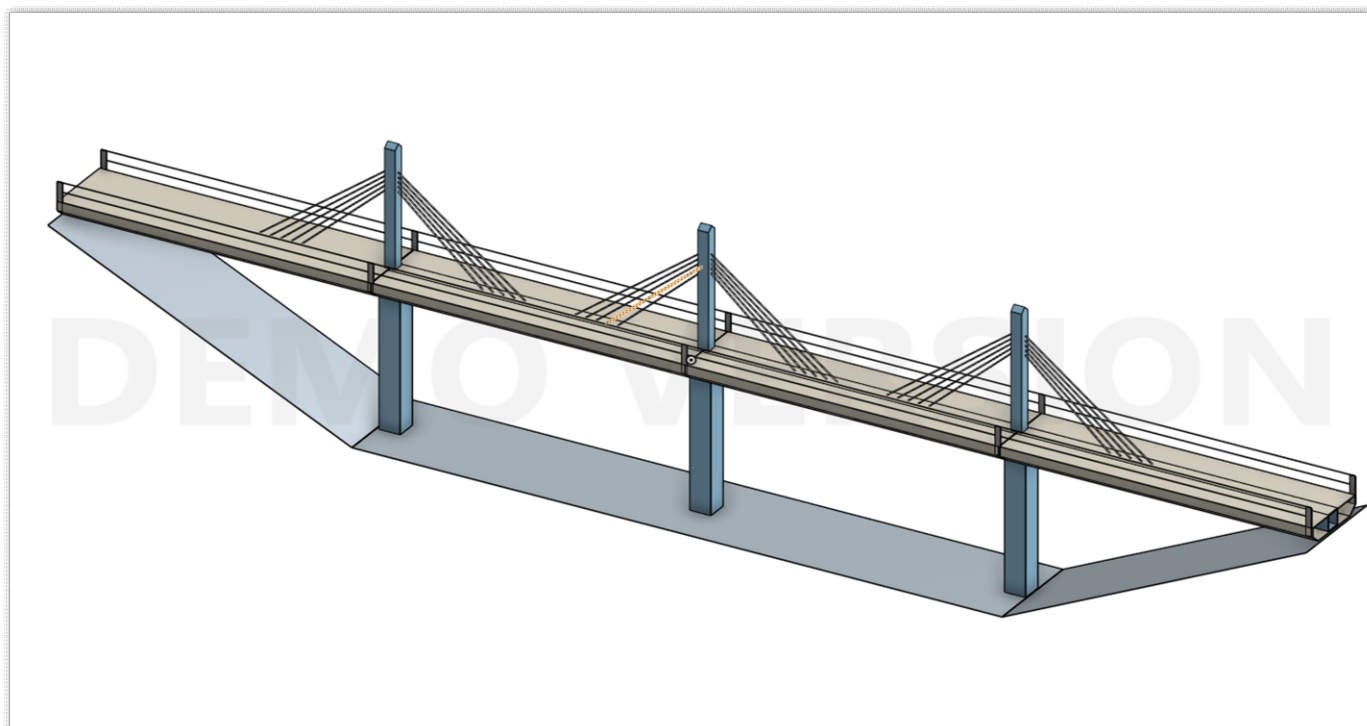


MAKETA PELEŠKOG MOSTA



8.	Stupići ograde	18	5x60	Hamer papir
7.	Podloga	1	1100	Hamer papir
6.	Čelično užje	4	5x80	Konac, špaga ili žica
5.	Ograda	2	5x40	Konac, špaga ili žica
4.	Pojačanje kolnika	3	75x120	Hamer papir
3.	Kolnik	4	170x297	Hamer papir
2.	Stup gornji dio	3	55x120	Hamer papir
1.	Stup donji dio	3	90x160	Hamer papir
R.B.	NAZIV	KOM	DIM	MATERIJAL